

대한민국 최고펌프

DAEYOUNG POWER PUMP

이제 수중배수펌프도
고효율기자재 사용으로
절전을 시행합니다.



1HP-10HP
고효율기자재 인증 획득

고효율기자재



환경 · 에너지 · 사람

대영파워펌프가 지키겠습니다

 **주식회사 대영파워펌프**
DAEYOUNG POWER PUMP CO., LTD.

445-861 경기도 화성시 마도면 마도로 421-13

421-13 Mardoro, Mado-myeon, Hwaseong-City, Gyeonggi-Do, Korea 445-861

TEL 82-31-357-5000 FAX 82-31-357-8766 E-mail dypump@dypump.co.kr

<http://www.dypump.co.kr>

DWE-C(커터형), DWE-V(볼텍스형), DWE-PC(오배수 패키지 시스템)

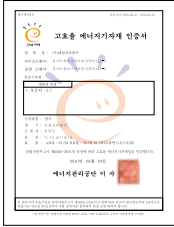


주식회사 대영파워펌프
DAEYOUNG POWER PUMP CO., LTD.

<http://www.dypump.co.kr> e-mail : dypump@dypump.co.kr



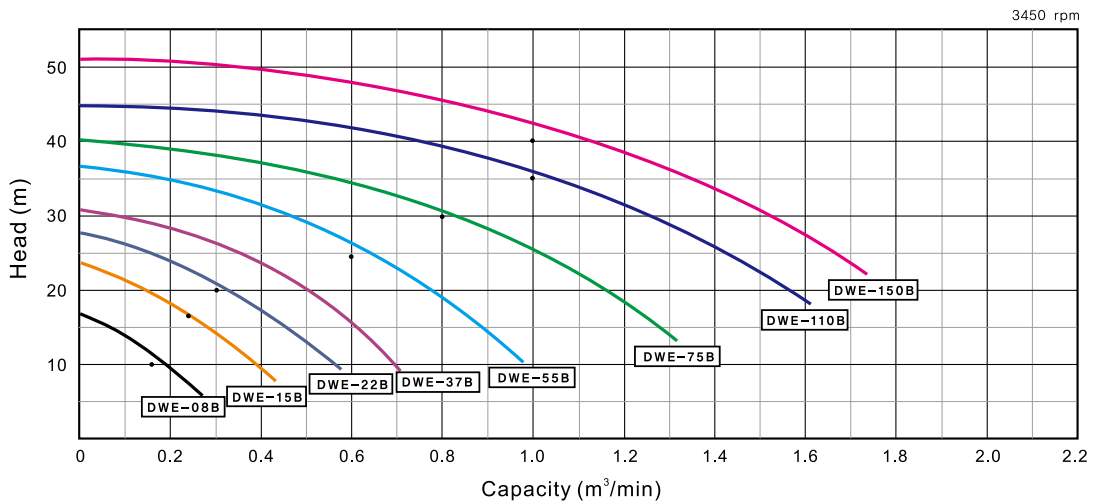
한국산업규격
KOREAN INDUSTRIAL STANDARD



**웅덩이, 건물 집수정의 오수 및 잡수 배수
지하상가, 아파트 단지, 지하철역 오수, 배수용
기타 고양정 오수, 배수용**

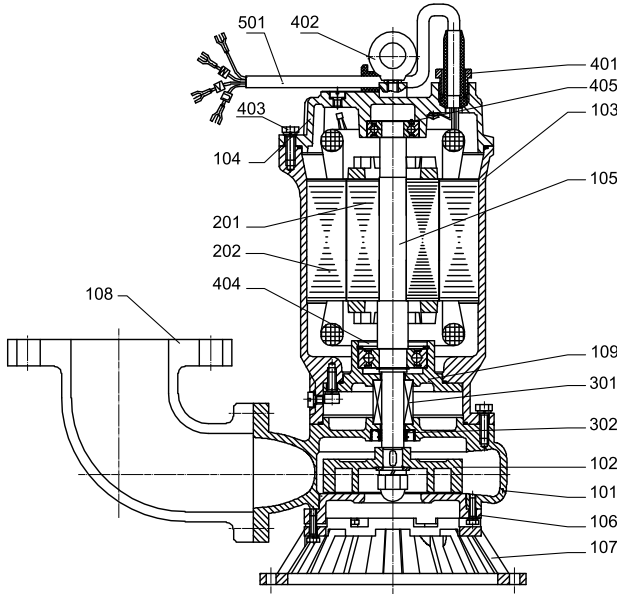
- Drainage of polluted and mixed water from puddles buildings underground markets, flat complex and subway stations
- Drainage of polluted water from other high-head places
- 기계적 씌에 의해 완전 밀봉된 수중모터 형식으로 신뢰성이 높고 설치면적이 적다.
- 모터직결형이며 운반 및 설치가 용이하다. 자동탈착장치를 이용하여 배관의 해체없이 유지보수가 용이하다.
- Completely sealed submersible motor type by means of mechanical seal, it offers high reliability and needs a small installation space
- As a type directly connected to motor, it is easy to carry and install. By means of automatic disassembly and assembly apparatus, the maintenance repair is easy without disassembly of piping.

형식 (Model)	DWE
토출량 (Capacity)	Max. 1.8 m ³ /min
전양정 (Head)	Max. 58 m
온도 (Temperature)	Max. 40°C 까지
회전수 (Revolution)	3450rpm
구경 (Bore)	50 ~ 100mm (토출구경)



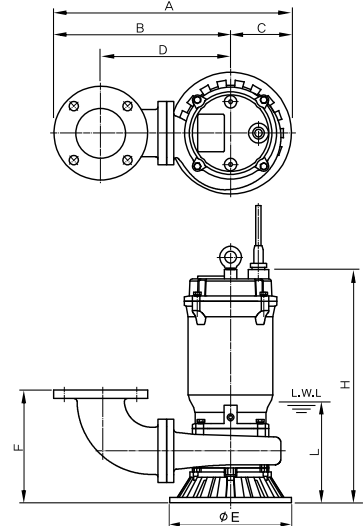
MODEL	토출구경 (Dis.)	동력 (HP)	토출량 (m ³ /min)	전양정 (m)	중량 (kg)	엘보중량 (kg)	케이블 (m)	인양선 (m)	MODEL	구경(mm)	자동탈착 장치중량
DWE-08B	50 mm	1	0.16	10	28	6	5	4	DAT 50	50	18
DWE-15B		2	0.25	15	32	6	5				
DWE-22B	80 mm	3	0.3	20	38	9	5		DAT 80	80	28
DWE-37B		5	0.5	20	42	9	5				
DWE-55B		7.5	0.6	25	64	9	5				
DWE-75B	100 mm	10	0.8	30	74	14	5		DAT 100	100	41
DWE-110B		15	1.0	35	155	14	7				
DWE-150B		20	1.0	40	160	14	7				

구분	케이싱 (Casing)	임펠러 (Impeller)	주축 (Shaft)	축봉장치 (Sealing)
기본재질 (Standard)	GC200	GC200	STS410	Mechanical Seal
옵션재질 (Option)	SSC13, SSC14	SSC13, SSC14	STS304, STS316, STS403	



IT. NO.	PART NAME	MATERIAL
101	CASING	GC 200
102	IMPELLER	GC 200
103	MOTOR FRAME	GC 200
104	MOTOR BRACKET	GC 200
105	SHAFT	STS 410
106	SUCTION COVER	GC 200
107	SUCTION STAND	GC 200
108	DISCHARGE ELBOW	GC 200
109	BEARING HOUSING	GC 200
201	ROTOR	-
202	STATOR	-
301	MECHANICAL SEAL	-
302	OIL SEAL	NBR
401	CABLE COVER	SS 400
402	EYE BOLT	SS 400
403	BOLT	STS 304
404	BEARING COVER	SS 400
405	BEARING	-
501	POWER CABLE	-

Model	A	B	C	D	∅E	F	H	L
DWE-08B	420	309	111	231	221	190	389	145
DWE-15B	420	309	111	231	221	190	416	145
DWE-22B	470	350	120	257	240	222	430	165
DWE-37B	470	350	120	257	240	222	460	165
DWE-55B	515	389	123	296	245	241	560	210
DWE-75B	534	411	123	306	245	266	615	210
DWE-110B	620	460	170	330	360	300	895	240
DWE-150B	620	460	170	330	360	300	895	240



◆ 단상용 수중펌프



MODEL	토출구경 (Dis.)	출력 (HP)	전양정 (m)	토출량 (m ³ /min)	중량 (kg)
DWE-04M(F)	50	0.5	8	0.10	19
DWE-08M(F)		1	10	0.16	28.5



설치공간 절약과 보다 위생적인 유지보수가 편리한 비용절감 시스템

- 건물의 지하 오배수 집수정 등 생활하수 처리
- 공중화장실 등 오폐수 처리시설, 가설 오배수장 등
- **자연적으로 배수되지 않는 시설에 대한 자동배수 패키지 시스템**으로 작은 공간 설치에 의한 다량의 오배수가 가능함
- 신뢰성 있는 수중펌프 및 부식이없는 내구성 FRP탱크(플랜지 분리형) 적용
- 고장없는 고품격 콘트롤러 적용
- 현장에서의 직접 설치 및 시운전 까지 신뢰성 보장함



- 누구나 조작이 편리하도록 운전사항을 **LCD창에 한글로 표시함**
- 배수량의 증가 및 감소에 따라 2대의 펌프가 **자동으로 대수제어** 됨
- 펌프의 균등 가동을 위한 기간별, 기동별 **교번운전 설정함**
- 고장또는 불규칙 작동시 신호 및 **알람 기능**
- **무전원 접점 출력**을 통해 중앙감시반 등에서 가동상태를 확인 할 수있도록 함
- 전화, 인터넷 등 통신에 의한 **원격제어 기능**도 가능함

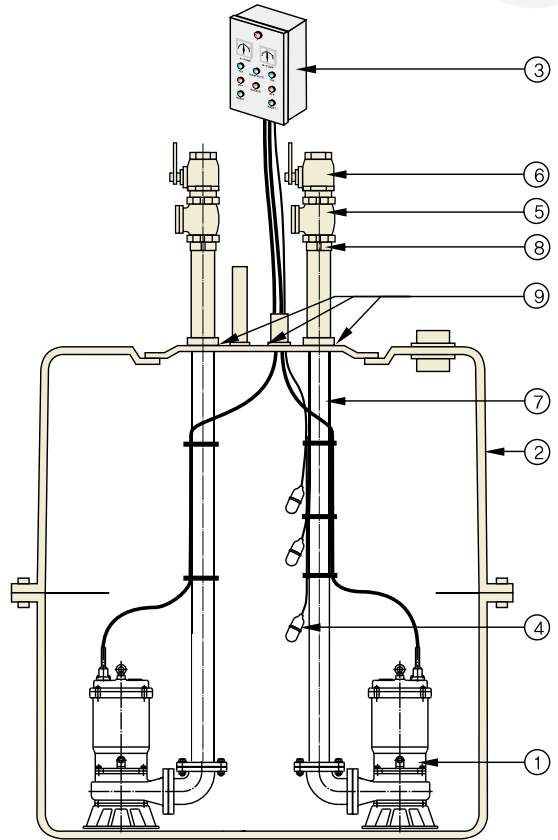
◆ 선정표

MODEL	동력 (kW)	탱크용량	탱크규격	관경
DWEPC 350-1-2P	0.75 x 2P	350 L	800 x 800	50
DWEPC 350-2-2P	1.5 x 2P	350 L	800 x 800	50
DWEPC 700-1-2P	0.75 x 2P	700 L	1120 x 900	50
DWEPC 700-2-2P	1.5 x 2P	700 L	1120 x 900	50
DWEPC 700-3-2P	2.2 x 2P	700 L	1120 x 900	50
DWEPC 700-5-2P	3.7 x 2P	700 L	1120 x 900	50
DWEPC 1400-1-2P	0.75 x 2P	1400 L	1320 x 1200	50
DWEPC 1400-2-2P	1.5 x 2P	1400 L	1320 x 1200	50
DWEPC 1400-3-2P	2.2 x 2P	1400 L	1320 x 1200	50
DWEPC 1400-5-2P	3.7 x 2P	1400 L	1320 x 1200	50
DWEPC 2600-5-2P	3.7 x 2P	2600 L	1500 x 1500	50

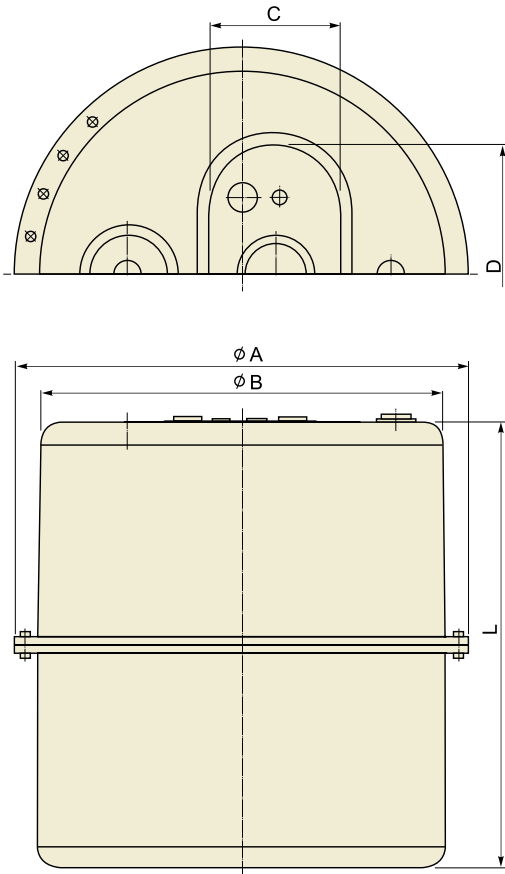
※ 동력, 탱크용량, 배관경, 재질 등이 당사기본시방과 다를 경우 본사로 문의바랍니다

◆부품구성

No	Part Name	Q'ty
1	Pump	1 or 2
2	Tank	1
3	Control Panel	1
4	Float Switch	3
5	Check Valve	1 or 2
6	Union Valve	1 or 2
7	PVC Pipe	3
8	Pipe Socket	4
9	Packing	5



◆TANK SIZE



Model	φA	φB	C	D	L
DWEPC 350	850	750	310	500	800
DWEPC 700	1120	1020	310	500	900
DWEPC 1400	1320	1220	310	500	1200

펌프 제455호

유효기간 : 2013.12.28~2016.12.27



고효율에너지기자재 인증서

- ① 업체명(법인등록번호)
(주)대영파워펌프 (124411-0022301)
- ② 사무소 소재지
경기 화성시 마도면 금당리 214-9
- ③ 공 장 소 재 지
경기 화성시 마도면 금당리 214-9
- ④ 인증기자재

제품의 특징
1. 동 력 : 0.75kW
2. 회전수 : 3,450rpm
3. 토출량 : 0.18m ³ /min

기 자 재 명 : 펌프
 형 식 : 수직형/단단/수중설치용/배수용
 모 델 명 : DWE8
 용 량 : 0.18 m³/min
 효 율 : 최고효율 39.53% 보증효율 37.09~31.30%

「에너지이용 합리화법」 제22조제4항에 따라 고효율에너지기자재임을 인증합니다.

2013년 12월 28일

에너지관리공단 이 사 장



<최초인증일자> 2013.12.28

비고 : 이 인증서의 유효기간은 인증서 발급일로부터 3년이므로 유효기간 연장을 희망할 경우에는 유효기간 만료일 90일전부터 연장신청을 하여야 합니다.

<본 인증서는 한국산업기술시험원 10-1452-229(2010.10.20)의 시험성적에 근거함>

펌프 제456호

유효기간 : 2010.12.28~2013.12.27



고효율에너지기자재 인증서

- ① 업체명(법인등록번호)
(주)대영파워펌프 (124411-0022301)
- ② 사무소 소재지
경기 화성시 마도면 금당리 214-9
- ③ 공 장 소 재 지
경기 화성시 마도면 금당리 214-9
- ④ 인증기자재

제품의 특징
1. 동 력 : 1.5kW
2. 회전수 : 3,450rpm
3. 토출량 : 0.3m ³ /min

기 자 재 명 : 펌프
 형 식 : 수직형/단단/수중설치용/배수용
 모 델 명 : DWE15
 용 량 : 0.3 m³/min
 효 율 : 최고효율 41.91% 보증효율 45.64~41.73%

「에너지이용 합리화법」 제22조제4항에 따라 고효율에너지기자재임을 인증합니다.

2010년 12월 28일

에너지관리공단 이 사 장



<최초인증일자> 2010.12.28

비고 : 이 인증서의 유효기간은 인증서 발급일로부터 3년이므로 유효기간 연장을 희망할 경우에는 유효기간 만료일 90일전부터 연장신청을 하여야 합니다.

<본 인증서는 한국산업기술시험원 10-1452-229(2010.10.20)의 시험성적에 근거함>

펌프 제457호

유효기간 : 2010.12.28~2013.12.27



고효율에너지기자재 인증서

- ① 업체명(법인등록번호)
(주)대영파워펌프 (124411-0022301)
- ② 사무소 소재지
경기 화성시 마도면 금당리 214-9
- ③ 공 장 소 재 지
경기 화성시 마도면 금당리 214-9
- ④ 인증기자재

제품의 특징
1. 동 력 : 2.2kW
2. 회전수 : 3,500rpm
3. 토출량 : 0.35m ³ /min

기 자 재 명 : 펌프
 형 식 : 수직형/단단/수중설치용/배수용
 모 델 명 : DWE22
 용 량 : 0.35 m³/min
 효 율 : 최고효율 46.08% 보증효율 43.36~49.15%

「에너지이용 합리화법」 제22조제4항에 따라 고효율에너지기자재임을 인증합니다.

2010년 12월 28일

에너지관리공단 이 사 장



<최초인증일자> 2010.12.28

비고 : 이 인증서의 유효기간은 인증서 발급일로부터 3년이므로 유효기간 연장을 희망할 경우에는 유효기간 만료일 90일전부터 연장신청을 하여야 합니다.

<본 인증서는 한국산업기술시험원 10-1452-229(2010.10.20)의 시험성적에 근거함>

펌프 제604호

유효기간 : 2012.04.23~2015.04.22



고효율에너지기자재 인증서

- ① 업체명(법인등록번호)
(주)대영파워펌프 (124411-0022301)
- ② 사무소 소재지
경기 화성시 마도면 금당리 214-9
- ③ 공 장 소 재 지
경기 화성시 마도면 금당리 214-9
- ④ 인증기자재

제품의 특징
1. 동 력 : 3.7kW
2. 회전수 : 3,450rpm
3. 토출량 : 0.5m ³ /min

기 자 재 명 : 펌프
 형 식 : 수직형/단단/수증설치용/배수용
 모 델 명 : DWE-37B
 용 량 : 3.7kW, 80A
 효 율 : 최고효율 45.83% 보증효율 41.11~48.12%

「에너지이용 합리화법」 제22조제4항에 따라 고효율에너지기자재임을 인증합니다.

2012년 4월 23일

에너지관리공단 이 사 장



<최초인증일자> 2012.04.23

비고 : 이 인증서의 유효기간은 인증서 발급일로부터 3년이므로 유효기간 연장을 희망할 경우에는 유효기간 만료일 90일전부터 연장신청을 하여야 합니다.

<본 인증서는 한국산업기술시험원 11-1452-274-2-2(2012.01.25)의 시험성적에 근거함>

펌프 제618호

유효기간 : 2012.07.10~2015.07.09



고효율에너지기자재 인증서

- ① 업체명(법인등록번호)
(주)대영파워펌프 (124411-0022301)
- ② 사무소 소재지
경기 화성시 마도면 금당리 214-9
- ③ 공 장 소 재 지
경기 화성시 마도면 금당리 214-9

④ 인증기자재

제품의 특징

- 1. 동 력 : 5.5kW
- 2. 회전수 : 3,550rpm
- 3. 토출량 : 0.6m³/min

기 자 재 명 : 펌프
 형 식 : 수직형/단단/수중설치용/배수용
 모 델 명 : DWE-55B
 용 량 : 5.5kW, 80A
 효 율 : 최고효율 50.68% 보증효율 42.05~53.29%

「에너지이용 합리화법」 제22조제4항에 따라 고효율에너지기자재임을 인증합니다.

2012년 7월 10일

에너지관리공단 이 사 장



<최초인증일자> 2012.07.10

비고 : 이 인증서의 유효기간은 인증서 발급일로부터 3년이므로 유효기간 연장을 희망할 경우에는 유효기간 만료일 90일전부터 연장신청을 하여야 합니다.

<본 인증서는 한국산업기술시험원 12-1452-122(2012.06.18)의 시험성적에 근거함>

펌프 제605호

유효기간 : 2012.04.23~2015.04.22



고효율에너지기자재 인증서

- ① 업체명(법인등록번호)
(주)대영파워펌프 (124411-0022301)
- ② 사무소 소재지
경기 화성시 마도면 금당리 214-9
- ③ 공 장 소 재 지
경기 화성시 마도면 금당리 214-9
- ④ 인증기자재

제품의 특징
1. 동 력 : 7.5kW
2. 회전수 : 3,450rpm
3. 토출량 : 0.8m ³ /min

기 자 재 명 : 펌프
 형 식 : 수직형/단단/수중설치용/배수용
 모 델 명 : DWE-75B
 용 량 : 7.5kW, 100A
 효 율 : 최고효율 45.3% 보증효율 43.12~43.36%

「에너지이용 합리화법」 제22조제4항에 따라 고효율에너지기자재임을 인증합니다.

2012년 4월 23일

에너지관리공단 이 사 장



<최초인증일자> 2012.04.23

비고 : 이 인증서의 유효기간은 인증서 발급일로부터 3년이므로 유효기간 연장을 희망할 경우에는 유효기간 만료일 90일전부터 연장신청을 하여야 합니다.

<본 인증서는 한국산업기술시험원 11-1452-274-2-3(2012.01.25)의 시험성적에 근거함>